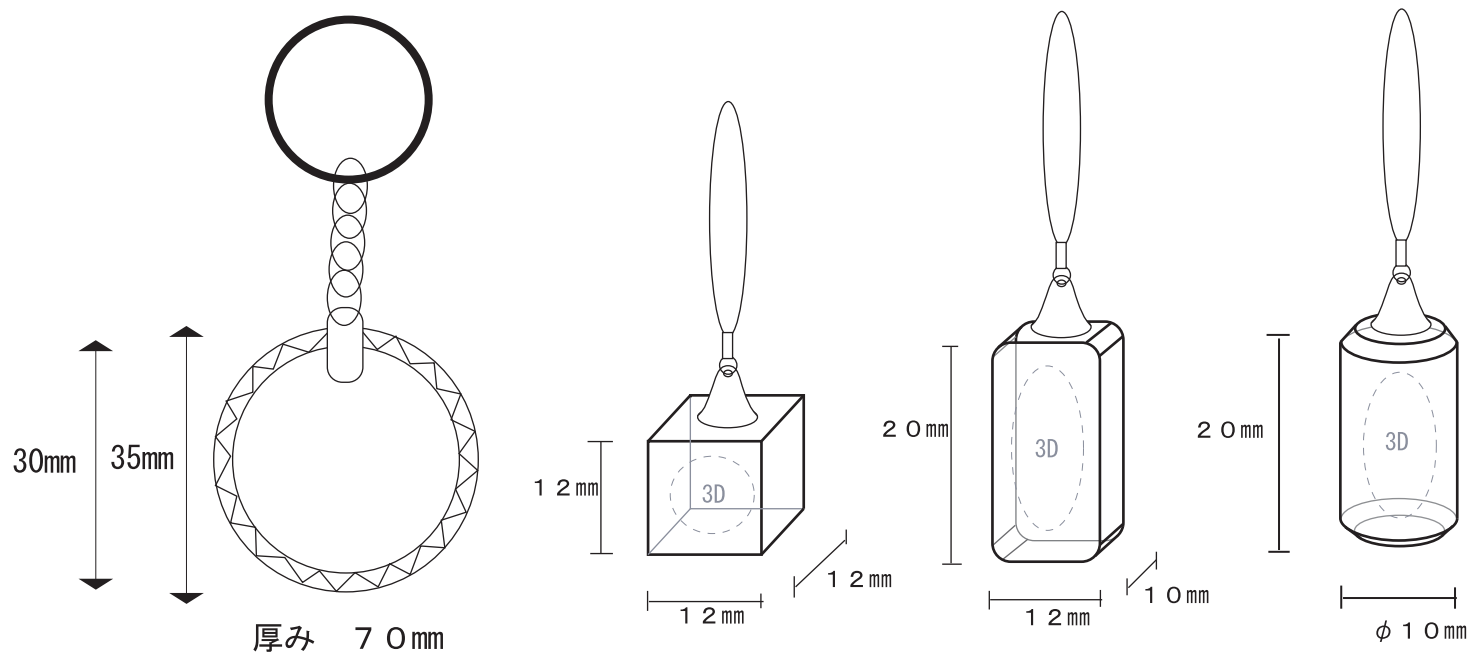
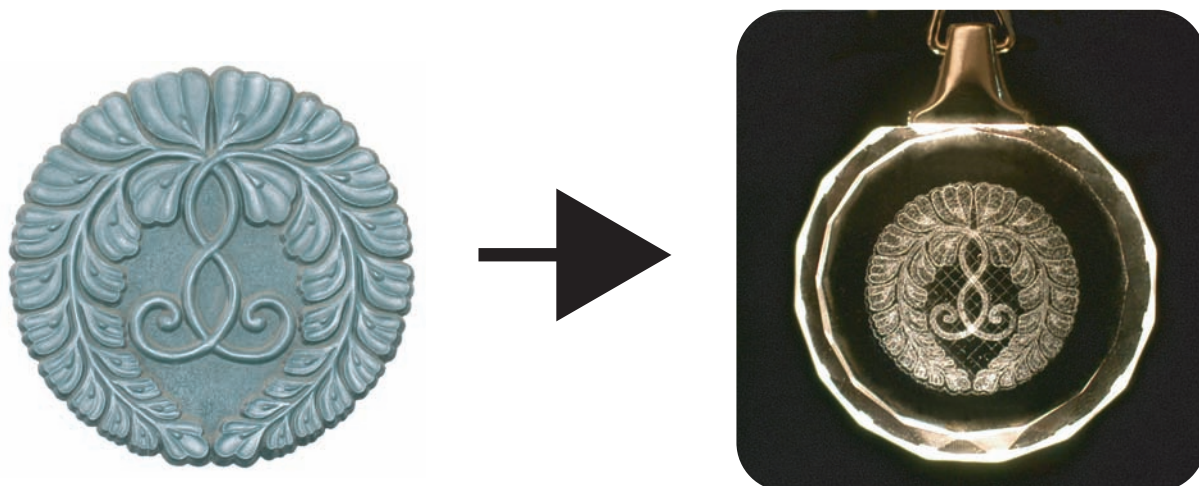
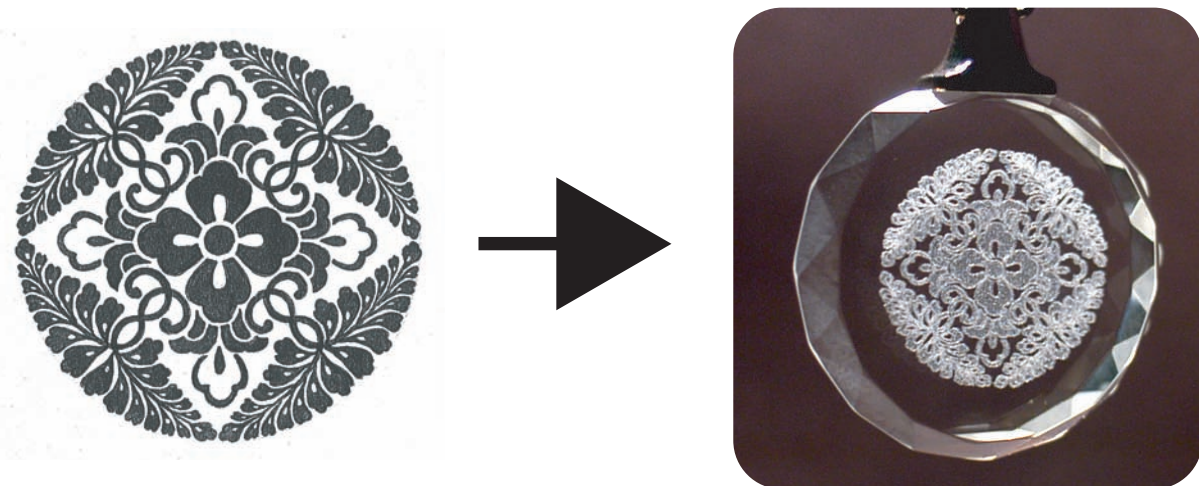


## 参考資料 2D携帯電話ストラップ・キーホルダー

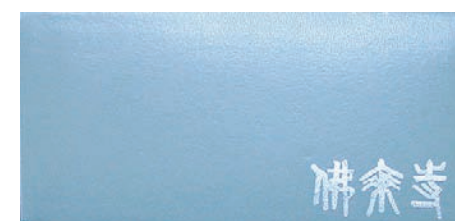
平面のロゴ・家紋などの場合には2D(平面)で  
クリスタル内部に加工可能です。従来のエッチングと  
比べて非常に繊細に対象物が表現できます。

必要な資料：ロゴ・家紋の清刷りもしくは、はっきりと対象物が分かる写真



## 箱・包装

グレー人工皮革高級化粧箱（内側はスポンジに布貼り仕様で商品保護と高級感を両立しております）



ホットスタンプによる文字入れも可能  
文字色（金色・銀色）は指定可能  
数量100個より

オプション（LEDなど）と  
同梱も可能です

☆のし包装：承ります（別料金）  
☆その他ご希望がございましたらご相談の上承ります。

## オプション

クリスタルの魅力をより一層  
引き立たせるLEDスタンドや木製台座、  
厨子型展示ケースなどのオプションも  
ご希望に合わせてご提案致します

